

# HORNO ELÉCTRICO ELEGANCE III

SAP: 10051

## — CARACTERÍSTICAS GENERALES

- Eléctrico
- Acero inoxidable
- Capacidad de 52 lt
- Peso 27 kg
- 4 Programas de Cocción
- Función Grill
- Mando touch
- Termostato de seguridad
- 2 Cristales en puerta



## — ACCESORIOS

- 1 Parrilla cromada con tope de seguridad
- Bandeja esmaltada
- Guías interiores

---

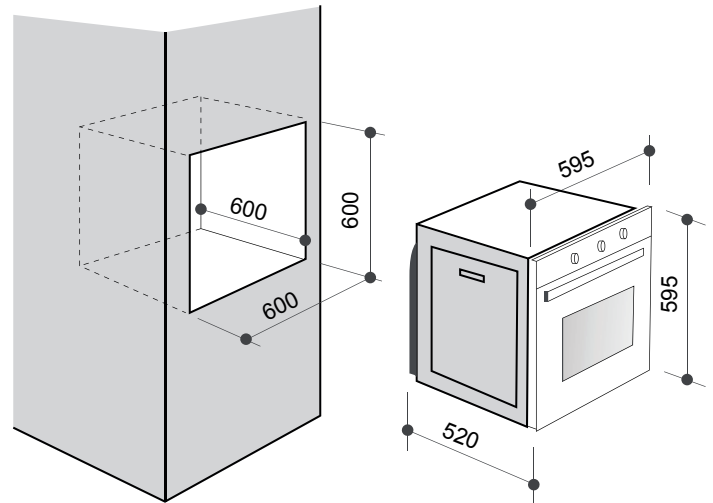
Dimensión de Producto 595 x 595 x 520 mm  
(alto x ancho x fondo)

Dimensión de Encastre 600 x 600 x 600 mm  
(alto x ancho x fondo)

---

## — INFORMACIÓN TÉCNICA

Potencia Total	2900 W
Tensión	220-230 V
Frecuencia	50 Hz
Intensidad	13,2 Amp
Largo de Cable	110 cm



# HORNO ELÉCTRICO

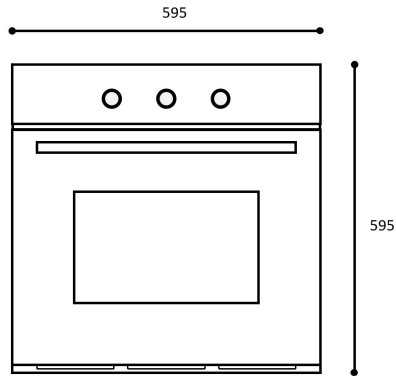
## ELEGANCE III

SAP: 10051

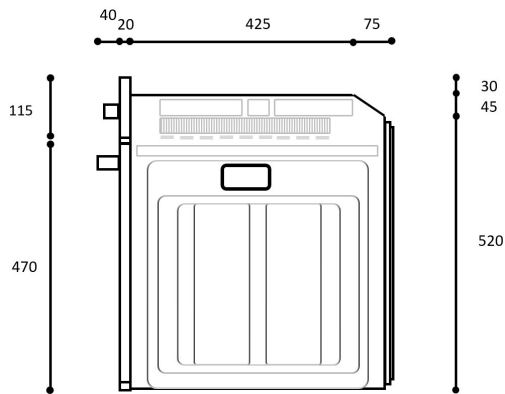
### REQUERIMIENTOS DE INSTALACIÓN

#### A. Dimensiones de producto

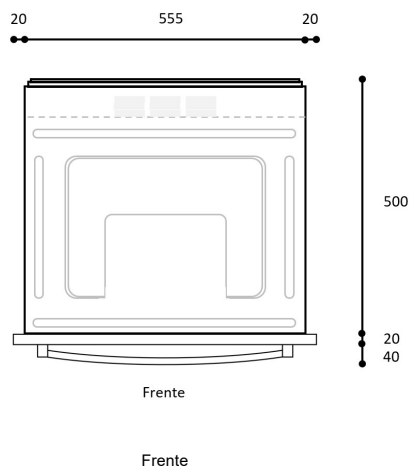
##### A1. General (mm)



##### A2. Vista lateral

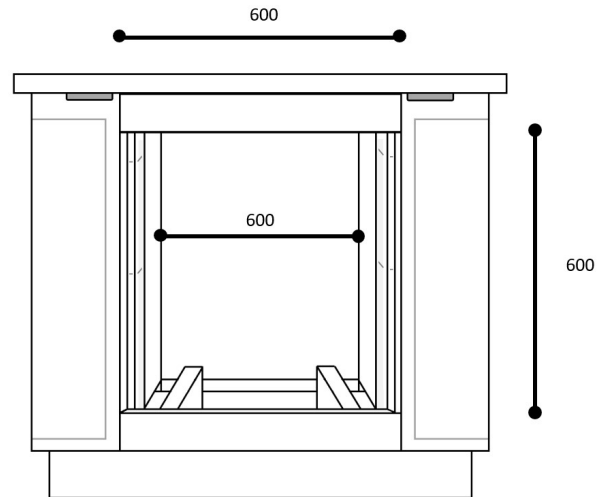


##### A3 Vista de planta

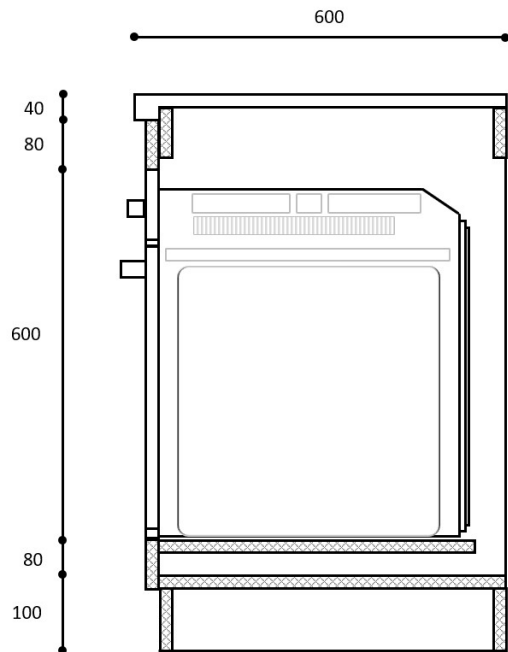


#### B. Diseño de mueble (Embutido)

##### B1. Elevación (típico)



##### B2. Vista lateral



# HORNO ELÉCTRICO

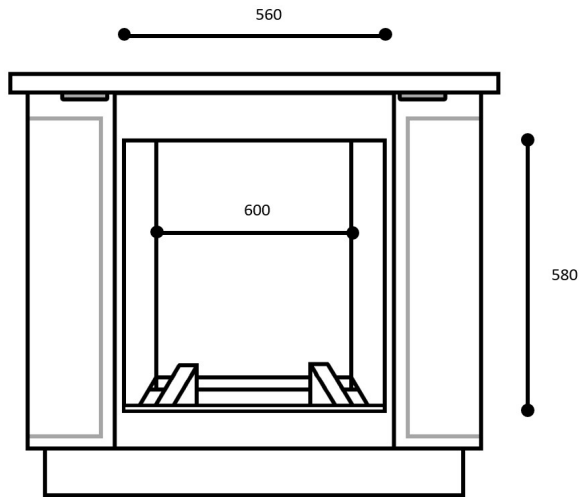
## ELEGANCE III

SAP: 10051

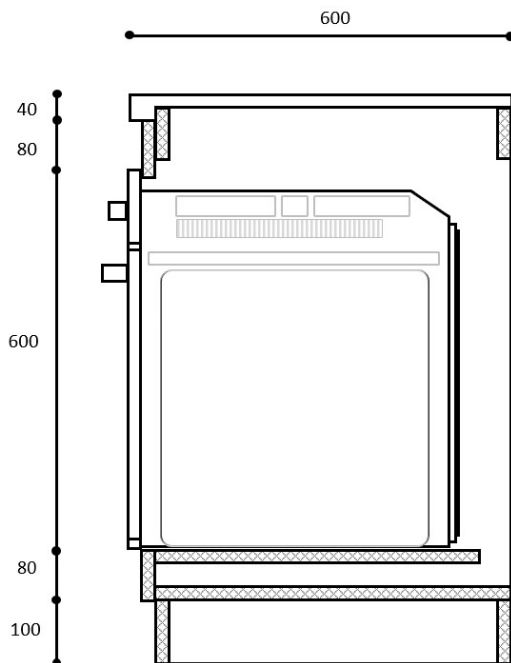
### REQUERIMIENTOS DE INSTALACIÓN

#### A. Diseño de mueble (Sobrepuesto)

C1. Elevación (típico)

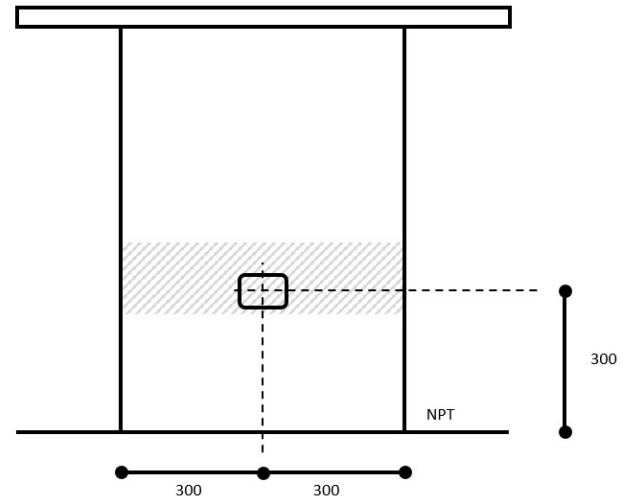


C2. Vista lateral



#### D. Datos técnicos

D1. Ubicación de suministro



#### I. Eléctrico

**Suministro:** Circuito Independiente

**Tensión:** 220 V / 60 Hz

**Tipo:** Monofásico

**Protección:** Sistema de puesta a tierra

**Conexión:** Directa

Caja con tapa ciega instalada\*

#### II. Encastre (embutido)

**Ancho:** 56.0 cm

**Profundidad:** 54.0 cm

**Altura:** 58.0 cm

#### Importante:

- Circuito independiente con cable de 4mm<sup>2</sup>.
- Interruptor termo-magnético de 2x20A con su respectivo interruptor diferencial
- La base del horno debe apoyarse sobre una superficie firme. Puede conseguirse a través de una base completa o listones al mismo nivel del borde inferior de encastre.