

ENCIMERA A GAS CRYSTAL 4G

SAP: 10768

● CARACTERÍSTICAS GENERALES

- Gas
- Vidrio Templado
- Parrillas Fierro Fundido
- Peso bruto 13 Kg
- 2 Nives de Calor
- 4 Focos de cocción

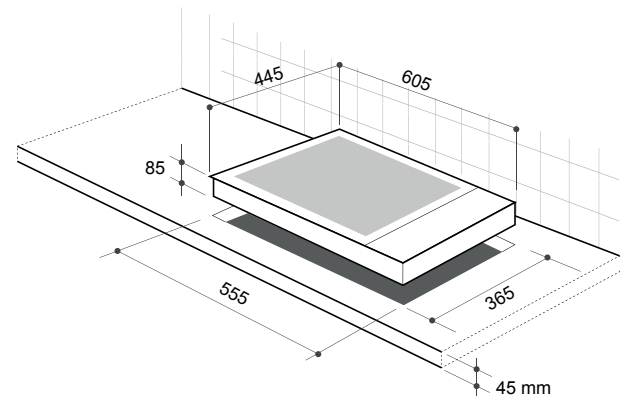


Dimensión de Producto 85 x 605 x 450 mm
(alto x ancho x fondo)

Dimensión de Encastre 45 x 560 x 370 mm
(alto x ancho x fondo)

● INFORMACIÓN TÉCNICA

Potencia Calórica	8,2 kW
Tensión	220 V
Frecuencia	50 Hz
Intensidad	0,5 Amp
Tipo de Enchufe	10 A
Largo de Cable	110 cm



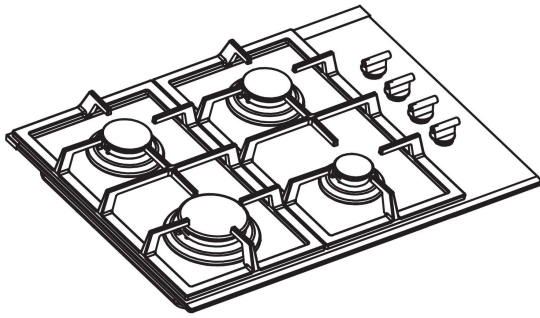
ENCIMERA A GAS CRYSTAL 4G

SAP: 10769

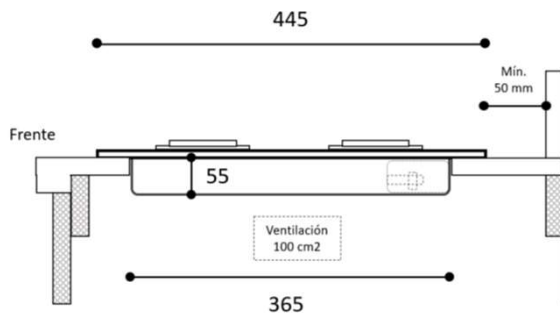
REQUERIMIENTOS DE INSTALACIÓN

A. Dimensiones de producto

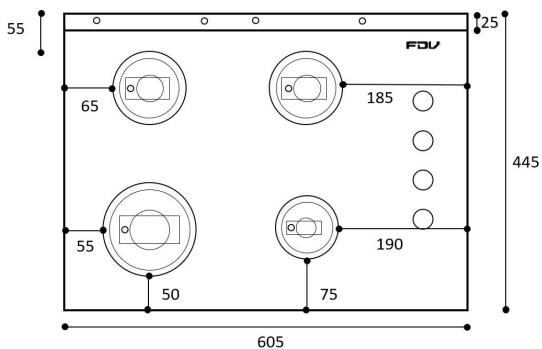
A1. General (mm)



A2. Vista lateral

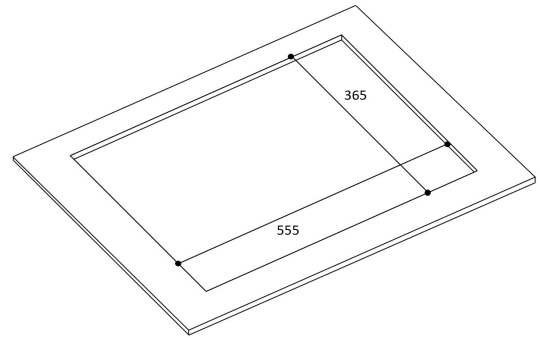


A3 Vista de planta

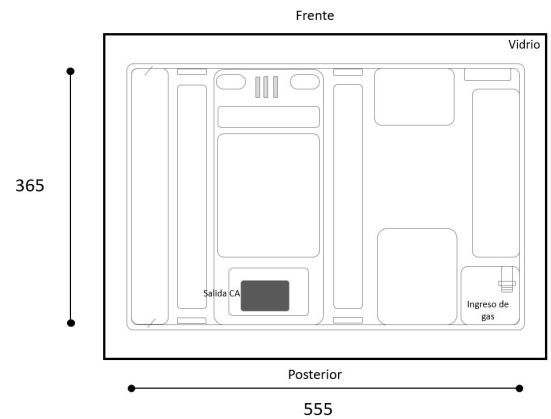


B. Diseño de mueble

B1. Encastre (mm)



B2. Vista posterior



ENCIMERA A GAS

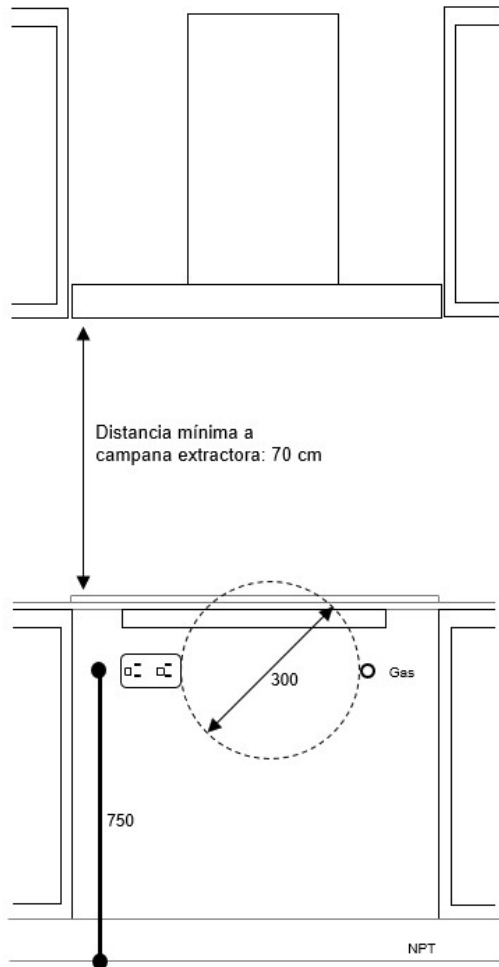
CRYSTAL 4G

SAP: 10769

REQUERIMIENTOS DE INSTALACIÓN

C. Diseño de mueble (Sobrepuesto)

C1. Ubicación de suministro



C2. Especificaciones

I. Eléctrico

Suministro: Independiente

Tensión: 220 V / 60 Hz

Tipo: Monofásico

Protección: Sistema de puesta a tierra

Conexión: Tomacorriente
2P+T

II. Gas

Suministro: GN

Presión de operación: 16-19 mbar

Conexión: 1/2

III. Encastre

Ancho: 55.5 cm

Profundidad: 36.5 cm

Altura: 5.5 cm

Importante:

- Se debe conservar un radio de 30 cm de separación entre puntos de suministro de gas y eléctricos.