

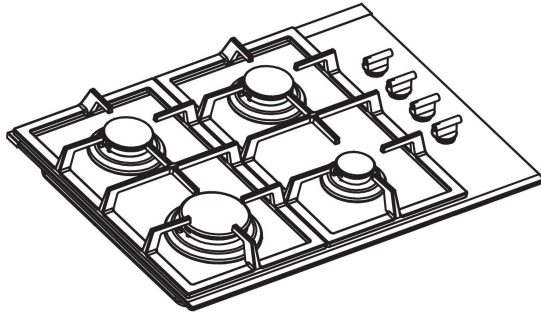
ENCIMERA A GAS CRYSTAL 4G

SAP: 10768

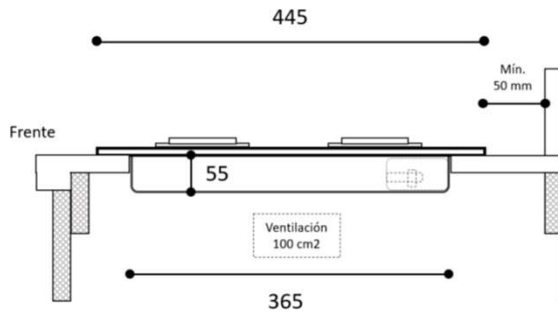
REQUERIMIENTOS DE INSTALACIÓN

A. Dimensiones de producto

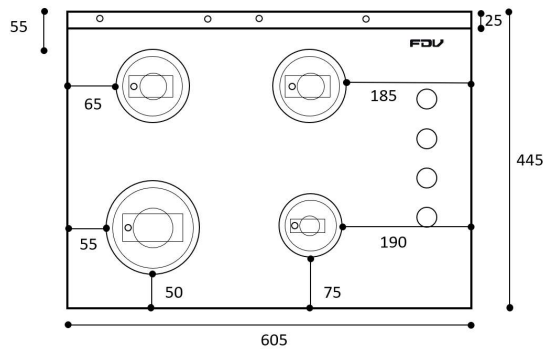
A1. General (mm)



A2. Vista lateral

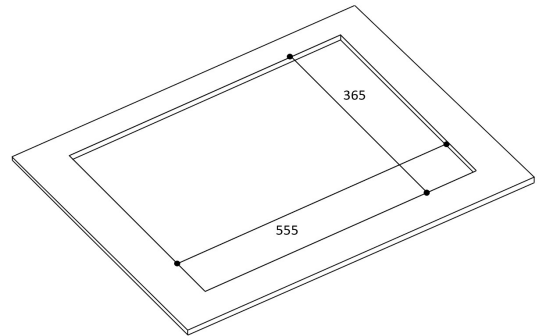


A3 Vista de planta

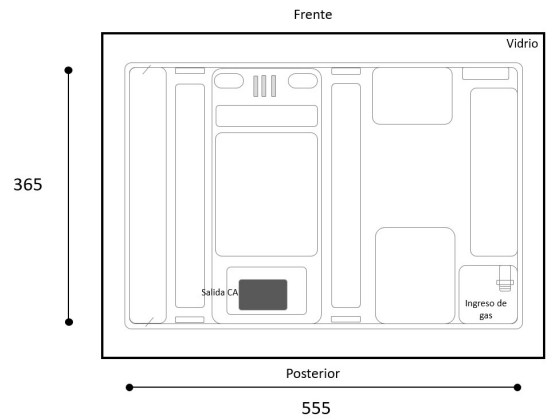


B. Diseño de mueble

B1. Encastre (mm)



B2. Vista posterior



ENCIMERA A GAS

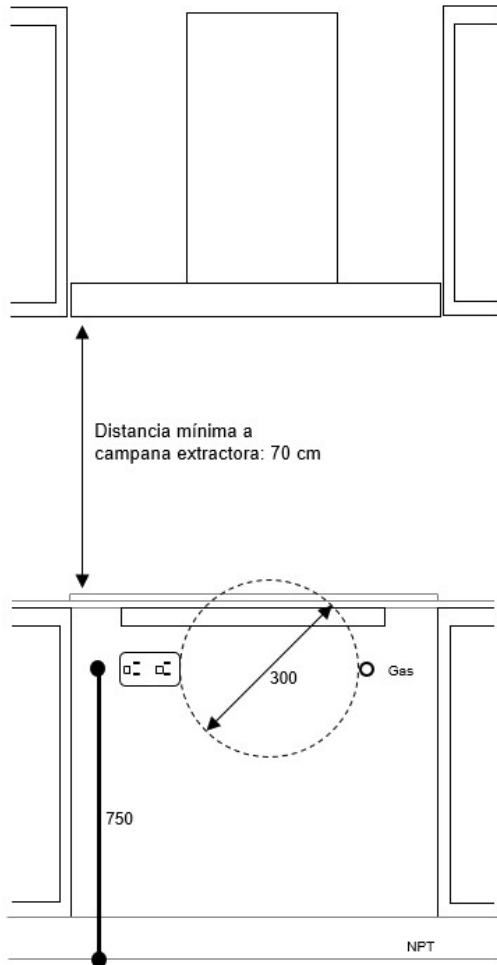
CRYSTAL 4G

SAP: 10768

REQUERIMIENTOS DE INSTALACIÓN

C. Diseño de mueble (Sobrepuesto)

C1. Ubicación de suministro



C2. Especificaciones

I. Eléctrico

Suministro: Independiente

Tensión: 220 V / 60 Hz

Tipo: Monofásico

Protección: Sistema de puesta a tierra

Conexión: Tomacorriente
2P+T

II. Gas

Suministro: GLP

Presión de operación: 28-30 mbar

Conexión: 1/2

III. Encastre

Ancho: 55.5 cm

Profundidad: 36.5 cm

Altura: 5.5 cm

Importante:

- Se debe conservar un radio de 30 cm de separación entre puntos de suministro de gas y eléctricos.